

Fancoil super slim

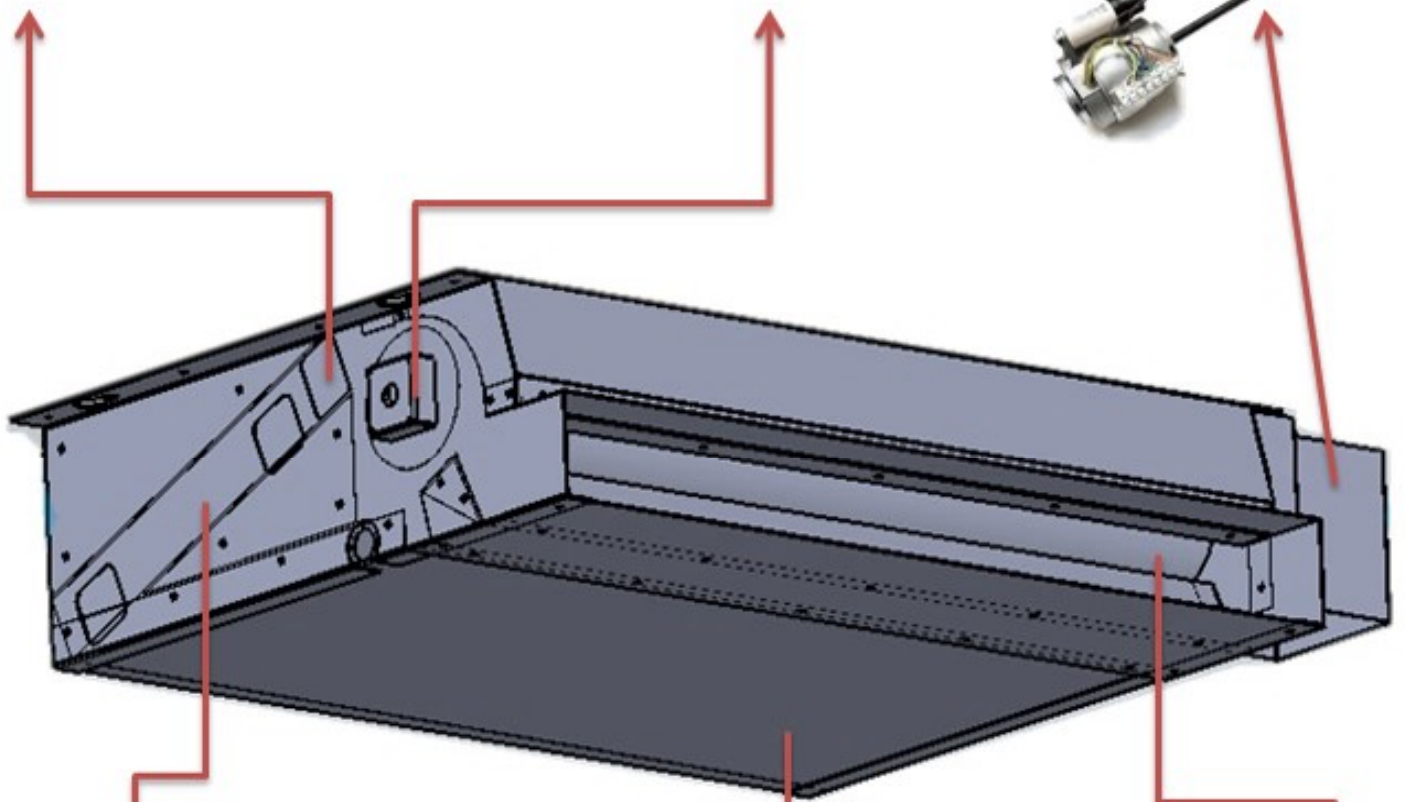
CYPERUS

cyperus

شیر هواگیری

Bearing cup

Motor electrogen



کویل مسی دو ردیفه

سینی دراین



بلوور تانژانت



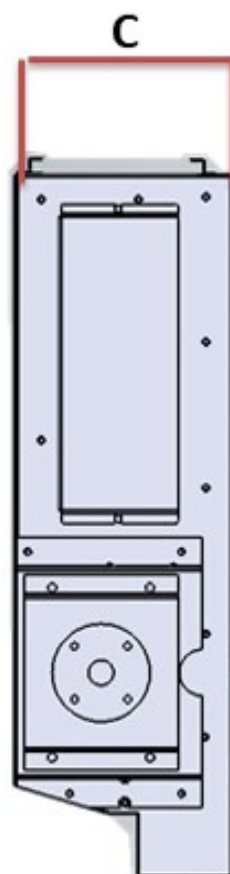
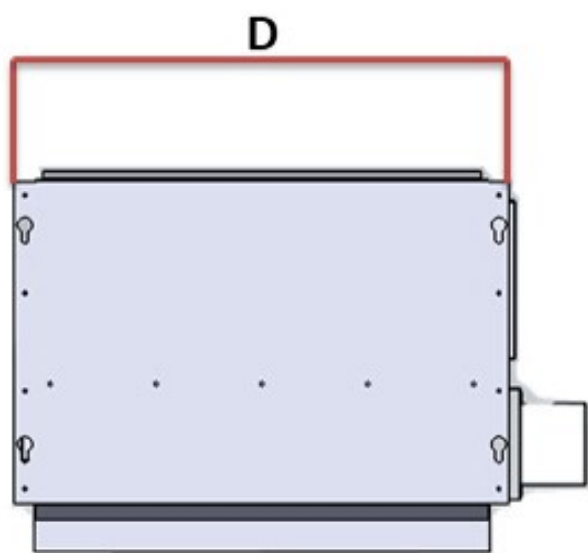
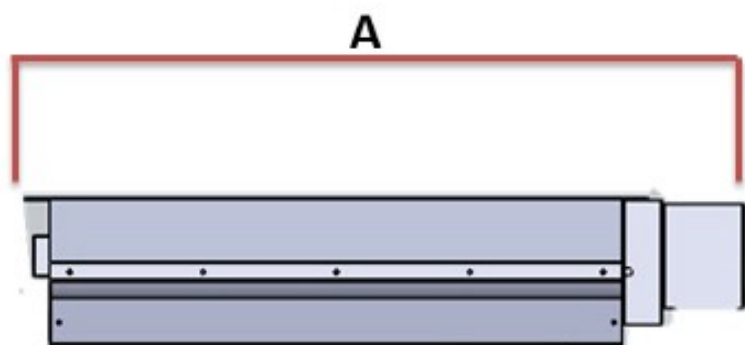
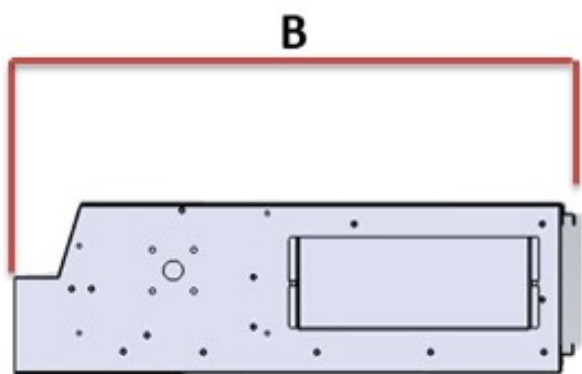
شرکت بروودت بهساز بارثاوا پیشرو در طراحی و تولید جدیدترین سیستمهای سرمایشی و گرمایشی در سال ۱۳۹۷ تاسیس گردید تا با دانش متخصصین خود بتواند گوشه ای از مشکلات و عیوب سیستمهای سرمایشی که برای سازندگان و دست اندرکاران صنعت ساختمان در این چند دهه گذشته پیش آمده را برطرف کند. از این رو در اولین اقدام شروع به ساخت ماشین الات تولید بلوور تانژانت الومینیومی در ایران را کرد تا هم نیاز محصولات خود را برطرف کند و هم کشور را از واردات این محصول بی نیاز سازد.

ویژگی های فن کوپل فوق باریک

باریکترین فنکویل سقفی در دنیا با ارتفاع ۱۵۸ میلیمتر
 بهترین شیب بندی جهت تخلیه لوله در این
 قرارگیری شیر تخلیه هوای کوپل در بهترین موقعیت
 استفاده از تکنولوژی های نوین در تولید محصول
 مجهز به فن تانژانت الومینیومی
 بدنه ساخته شده از ورق گالوانیزه با استحکام بالا
 نصب بسیار آسان
 فیلتر تصفیه الومینیومی
 مجهز به الکتروموتور ۳ سرعته
 دارای عایق الاستومری جهت جلوگیری از اتلاف انرژی
 مجهز به ریموت کنترل یا ترموستات دیواری
 و.....



cyperus



	200	300	400	600
A	685	770	106	123
B	512	51	512	52
C	158	158	158	158
D	581	666	956	1126

cyperus

600	400	300	200	واحد	مدل
1180	800	570	410	M3/hr	حجم هوا
6/4	4/3	3/9	1/7	kw	ظرفيت سرمايش
6/7	4/5	3/8	2	kw	ظرفيت گرمایش
18	12	10/9	4/7	l/min	دبی اب
2	2	1	1		فن
0/7	0/6	0/5	0/5	A	جریان
46	46	37	37	W	توان
44	44	41	40	db(A)	صدا
40	40	38	37		Hi
37	37	36	35		Medium low
3/4	3/4	3/4	3/4	in	قطر لوله

 cyperus

09156000966-09338305696

Cyperus.hvac@gmail.com

مشهد. کیلومتر 17 جاده سنتو. اول ناظریه. مجموعه برودت بهساز بارثاوا